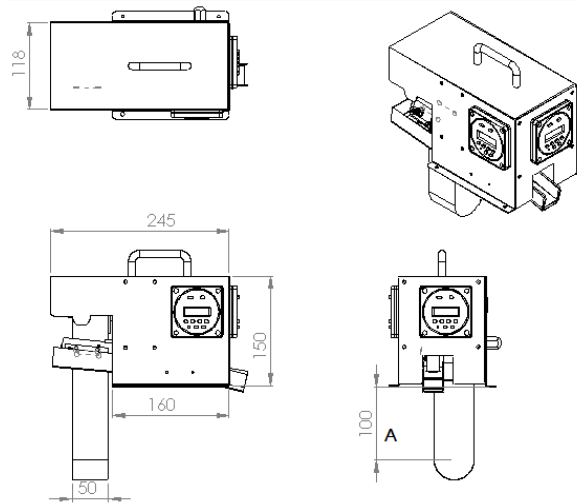


油水分離臭氧機 Skinner For Floation-Oil & Super-Oxygen Ions Generator

主要用途:

體積小可直接安裝於零部件加工廠的設備上. 數控車床、CNC加工中心、鑽床、銑床、磨床、等工具機的水溶性切削液、含油混合液及其他污水表面漂浮油污去除，延長了切削液的使用壽命



※ 請提供 "A" 尺寸, 以決定鋼帶長度, 標準100mm長

Customer provide the dimension "A" in order to decide the steel belt length

特點:

- * 不銹鋼外隔防潮, 堅固耐用
- * 不銹鋼帶雙面除油, 油水分離效果最理想
- * 24小時任意時段控制, 無須人工管理
- * 鋼帶長度配合用戶水箱深度製作

Feature:

- * Stainless steel box. Having excellent rust resistance.
- * Stainless steel belt. Having excellent water wiping and water-oil separating
- * Time control device for 24 hours
- * The length of steel belt is designed

訂購型號 : PMK66-220V

Orderig code : PMK66-220V

說明:

Descrtption :

- * 鋼帶: 寬 50mm x 厚 0.1mm
- * 吸油量: 12 公升/小時
- * 消耗功率: 15 瓦特
- * 重量: 1.8公斤

- * Steel belt: width 50mm x thick 0.1mm
- * Suction capacity: 13 L/hr
- * Power consumption : 15W
- * Weight : 1.8kg

選購配件:

簡易油水分離筒

Optional Accessories :

Simple Separating tank of oil & water
The super-oxygen ions generator

除油效果圖:

