



# MIST COLLECTOR (CENTRIFUGAL) & AIR FILTRATION SYSTEM



油霧回收 產品目錄

## 一、產品簡介

本公司有鑒於現代科技日新月異，經由產能提升與排放物質複雜所導致的環境污染日趨嚴重，世界各國對環境空氣中懸浮微粒之訂定標準越加嚴苛，伴隨著現代工業金屬加工材質的多元化，尤其是在進行高速加工時所產生之有毒氣體，如鋁、汞、多錄聯本等，對於人體健康造成莫大的危害，從而研發並推出之油霧回收空氣清淨機，可將這些有毒氣體一網打盡，一方面將油霧回收再加以利用，一方面則過濾奈米粉塵及有毒物質，借此可有效解決室內空氣品質不良之問題，進而創造健康舒適的工作環境，以期對我們所居住的地球貢獻一份心力。

為此，本公司運用先進的空氣淨化技術，成功研發出高性能油霧回收機，可過濾油霧、霾、氣膠、煙等。高密度過濾設計採用歐洲標準，並擁有多項創新設計，提供最佳油霧過濾及回收效果。

### ◎ 本產品之適用場所

◎ 機械加工廠	◎ 放電加工廠
◎ 衝壓工廠	◎ 石油化學工廠
◎ 玻璃表面處理工廠	◎ 食品加工、製造廠
◎ 紡織工廠	◎ 電子廠（無塵室）

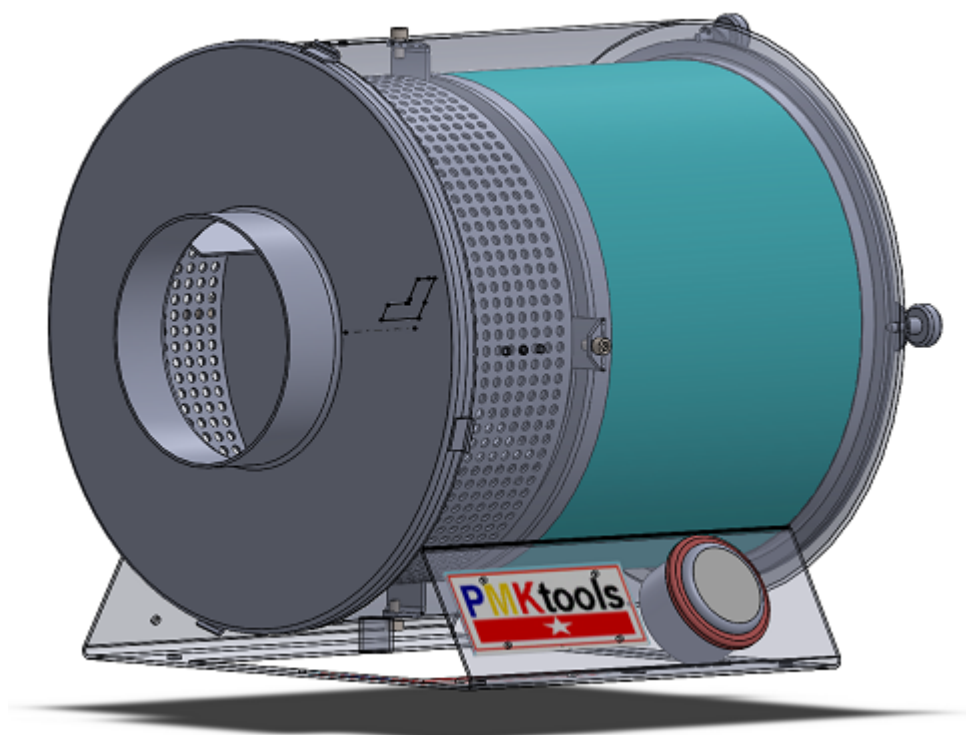
### ◎ 本產品之適用設備

<p>◆ 工具機 加工中心機、NC 銑床、銑床、CNC 車床、自動車床、磨床、鑽床、滾齒機、拉床及槍鑽等。</p>
<p>◆ 成型機 塑膠射出成型機、壓鑄機及大型衝床。</p>
<p>◆ 其他設備 鈹金焊接設備、淬火設備、鍛造機、輥軋機、轉造機、感應收縮組裝機、螺帽成型機、螺絲頭鍛造機、鏡片研磨機和鏡片倒角機、玻璃加工設備、陶瓷加工設備、塗布機、洗潔機、鼓風機、食品、醫藥及化妝品等。</p>

## A. > 機械離心式產品特色

### 耗材減半，壽命持久，保養簡便

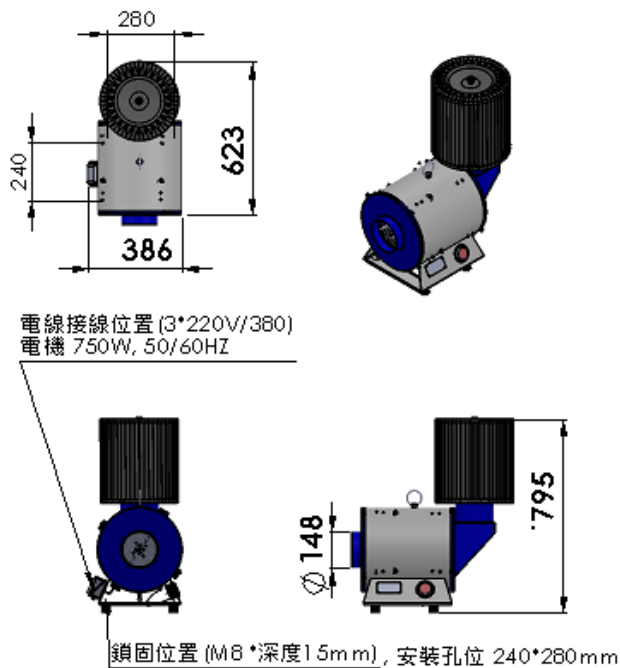
PMKTOOLS 氣旋超強回收油率，去除環境污染物，低成本的運作優勢



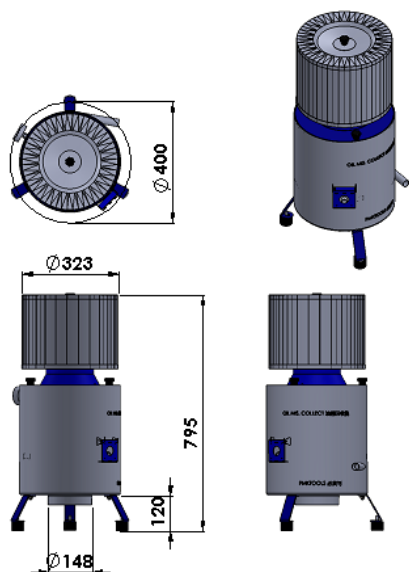
- ◆油霧收及採用離新氣旋方式(離心渦流) 進行分離，從排水管回收液體，灰塵，回油率高達 98%
- ◆離心風輪設計，吸力超強
- ◆過濾後空氣經中效濾網達到排放標準
- ◆離心式比傳統機械式 簡省耗材
- ◆可選高效過濾裝置，達到更高排放標準

# 機型規格表

## MC-20P



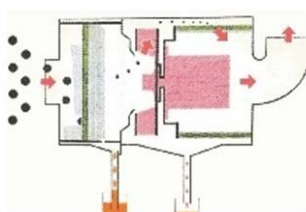
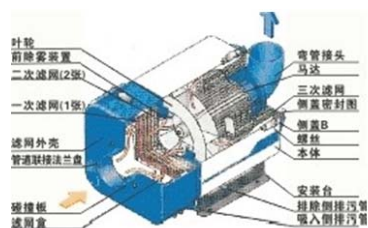
## MC-20V



型號	MC-20P	MC-20V
電源	50/60 HZ 三相 220/380V	
功率(KW)	0.75	0.375
風量(M3/MIN)	10	10
風壓(Pa)	900	800
噪音(db)	70	70
吸入口直徑	150	100

PS, 以上數據若有更改, 恕不另行通知, 可按客戶要求開發設計定制

## \*機械式產品規格:



尺寸：705\*470\*575

訂購行號：MC-2200M

型號	MC-1500M	MC-2200M
電源	50/60 HZ 三相 220/380V	
功率(KW)	1.5	2.2
風量(M3/MIN)	16	22
風壓(Pa)	1800	1800
噪音(db)	65	65
吸入口直徑	150	200

PS, 以上數據若有更改, 恕不另行通知, 可按客戶要求開發設計定制

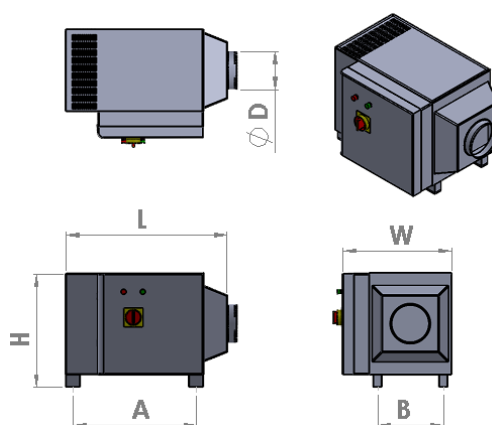
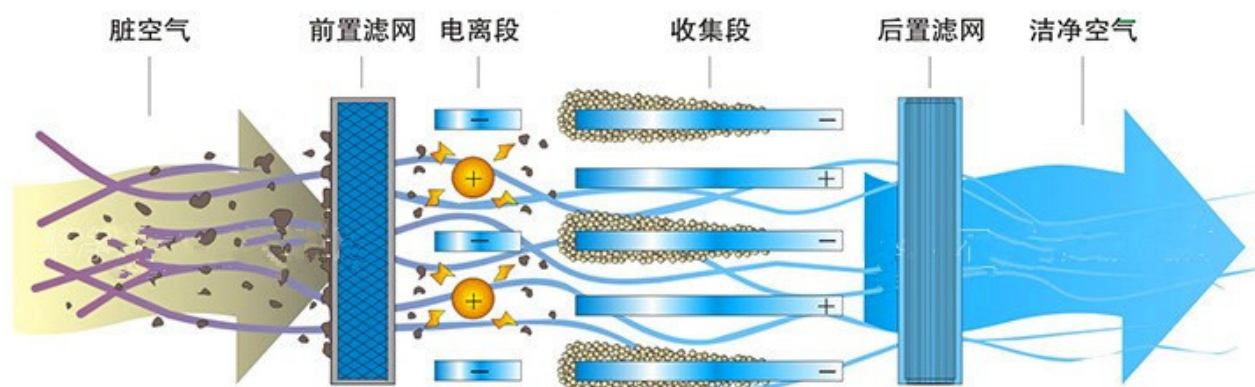
## B. > 靜電式產品

靜電式油霧收集器的工作原理：

PMK-E 系列油霧收集器利用靜電原理, 使氣流中的微粒帶電荷後, 借助庫倫力的作用將其捕集在靜電收集裝置上。它由過濾網、高壓靜電場、離心風機和電源等部件構成。如圖所示工業污染氣體中的油霧、油煙等污染物, 在離心風機的作用下, 使含有油霧顆粒的污染氣體通過前置篩檢程式後, 過濾掉較大油霧顆粒和雜質, 均勻風速後進入電場, 在接有高壓直流電源陰極線 (又稱電暈極) 和接地的陽極板之間所有形成的高壓電場通過時, 由於陰極發生電暈放電、氣體被電暈, 此時帶負電的氣體離子在電場力的作用下向極陽板運動, 在動作中與油霧顆粒相碰則使油霧顆粒荷以負電, 荷電後的油顆粒在電場力的作用下向陽極



運動，到達陽極後放出所帶的電子，油霧顆粒則沉積于陽極板上，從而得到淨化的氣體經後置篩檢程式整流後再通過活性炭濾網過濾排出。



## 機型規格表

訂購型號 Ordering Code	電源 電壓	功率 (W)	風量 (m <sup>3</sup> /min)	外型尺寸 L*W*H(mm)	安裝尺寸 A*B(mm)	吸入口徑 D(mm)
PMK-50E	單向 220V	180	10	570*505*430	520*260	150
PMK-90E		240	15	840*565*590	645*350	200
PMK-180E		400	25	1310*565*590	1098*350	200

\* 外型尺寸 可能因功能需要更動，依最新版目錄為準！



聯鑽企業有限公司

昆山興台光機電科技有限公司

United Tools Enterprise Ltd.

台灣台中市西屯區福科路 362 巷 36 號

江蘇省昆山市環慶路 828 號 A2 棟

TEL : +886 4 24632423

TEL : +86 512 57730176

FAX : +886 4 24626833

FAX : +86 512 57731790

E-MAIL : [LSK@VIP.163.COM](mailto:LSK@VIP.163.COM)

HTTP://WWW.PMKTOOLS.NET